



8+



4



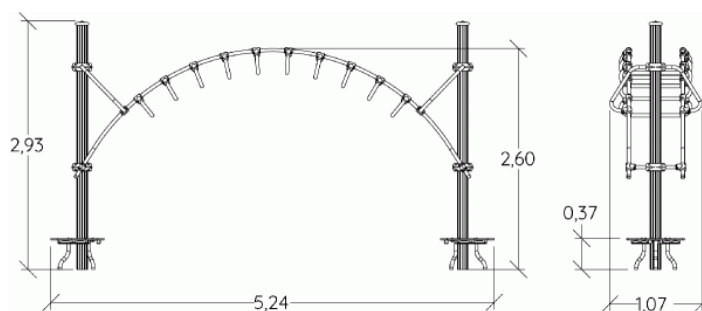
2,4m



1 = 5,24m
2 = 1,09m
3 = 2,93m



Discapacidad motriz
Discapacidad sensorial
Discapacidad mental



Funciones Lúdicas : 3

equilibrarse



x1

atravesar



x1

colgarse



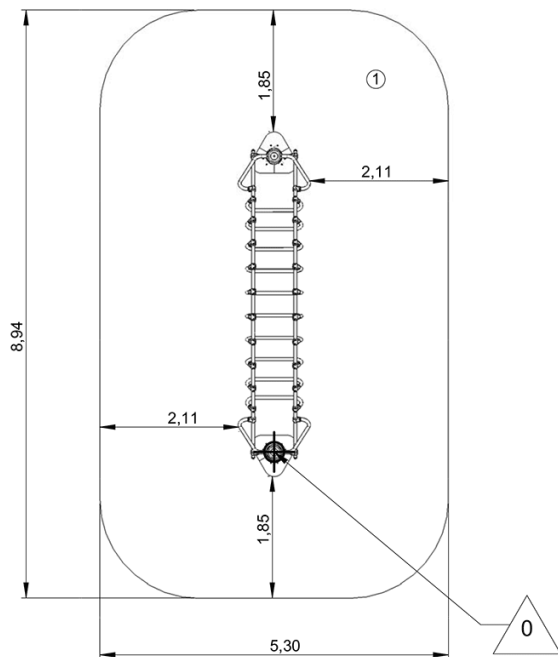
x1

Instalación del equipamiento

IMPORTANTE: Es imprescindible consultar las instrucciones de montaje para conocer las dimensiones de las zonas de seguridad.

— Zona de impacto (superficie mínima normativa)

- - - Espacio libre



1	2,4m	45,5m ²



2



02h00



0.5m³



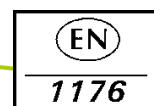
45.5m²



133kg

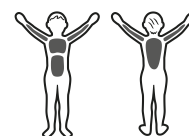


54kg

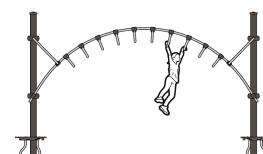




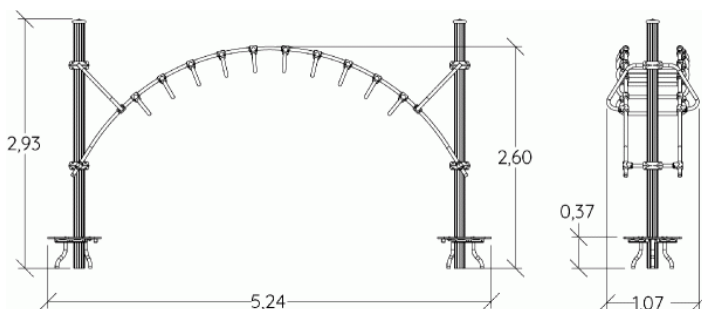
Ecuación deportiva



Estimulación muscular



Movimientos



► **Actividades deportivas : 3**

equilibrarse



atravesar



colgarse



refuerzo muscular

cardio

equilibrio

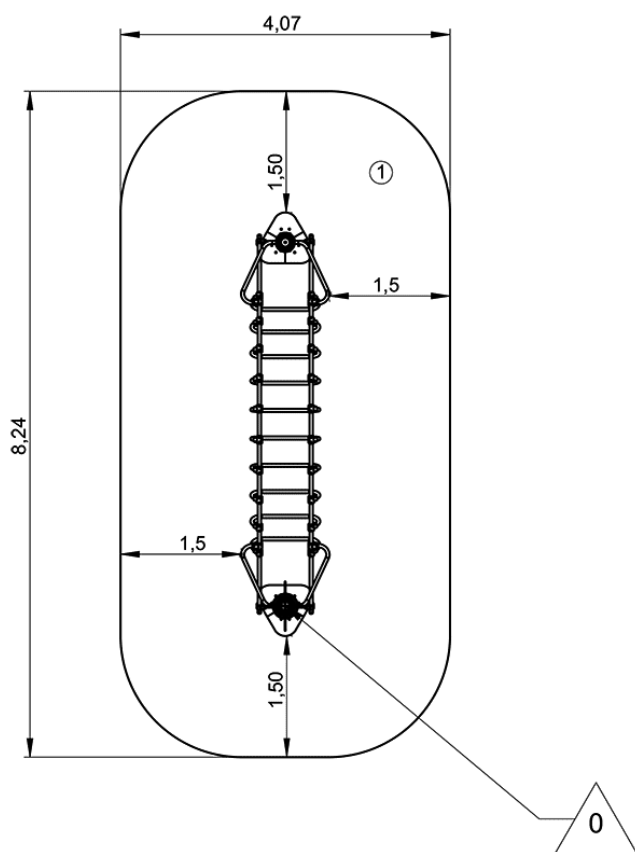
coordinación

► Instalación del equipamiento

IMPORTANTE: Es imprescindible consultar las instrucciones de montaje para conocer las dimensiones de las zonas de s

— Zona de impacto (superficie mínima normativa)

- - - Espacio libre



1	1,4m	32m ²
---	------	------------------



2



02h00



0.5m³



45.5m²



133kg



54kg

